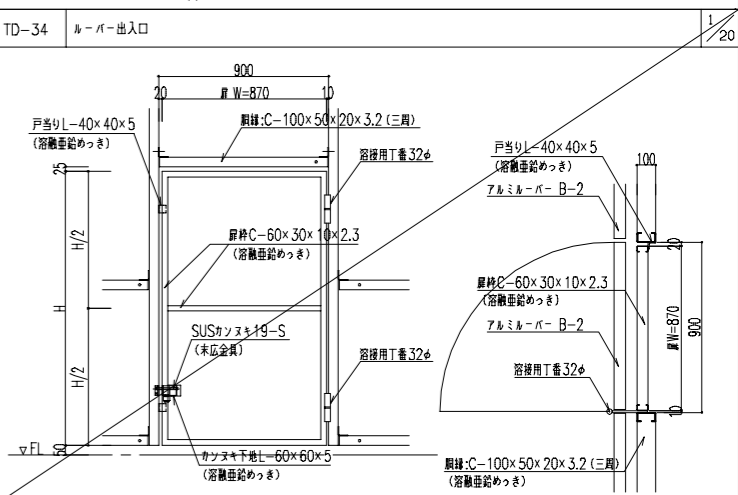
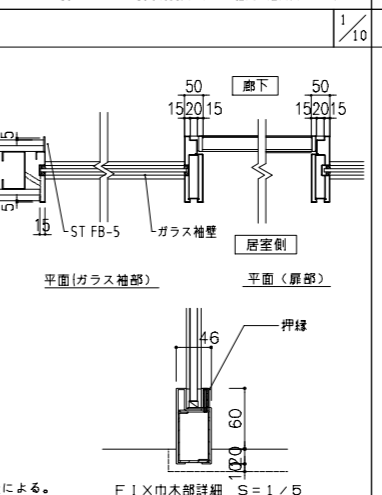
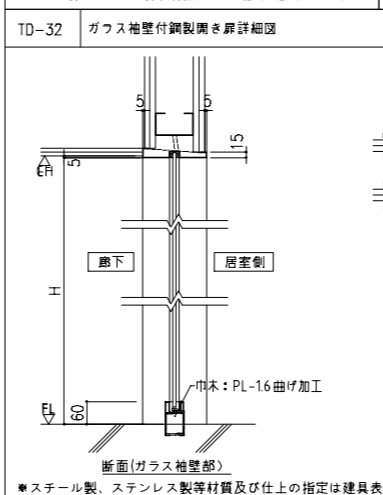
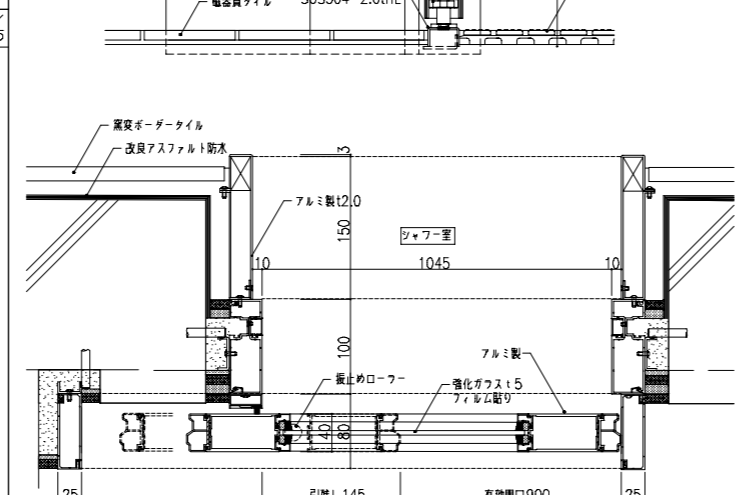
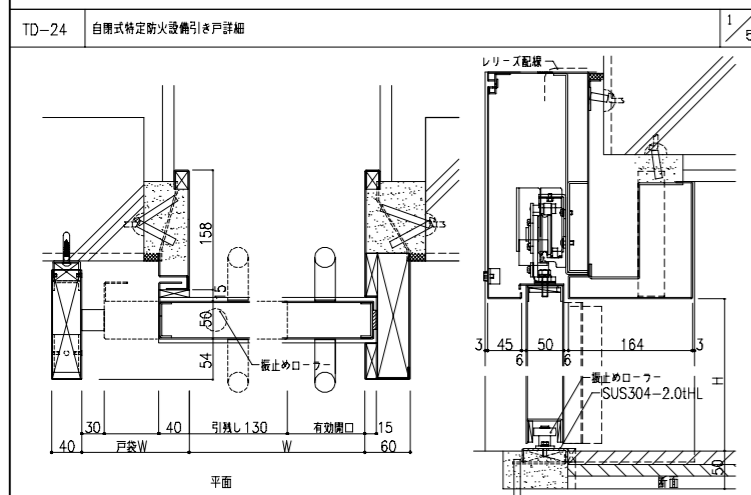
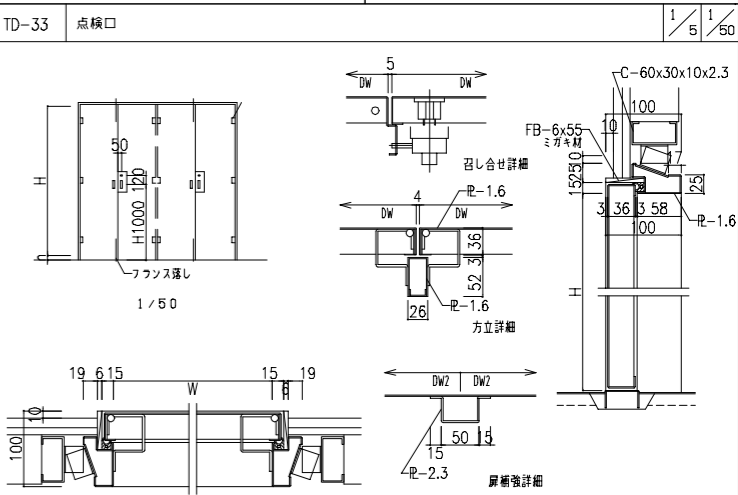
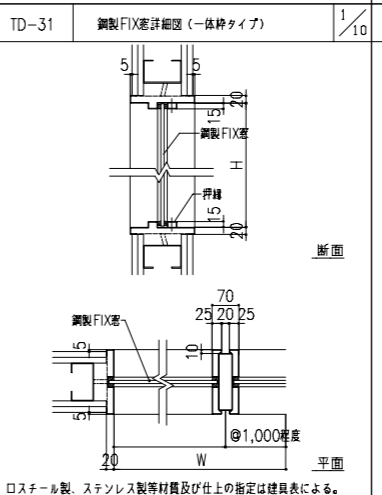
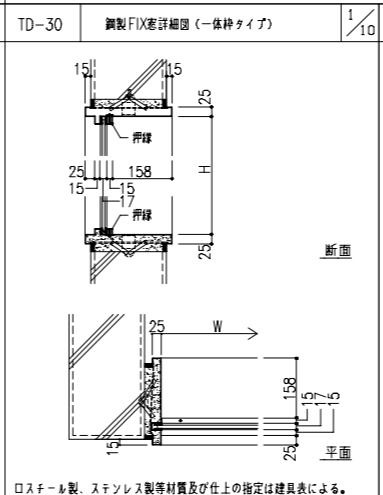
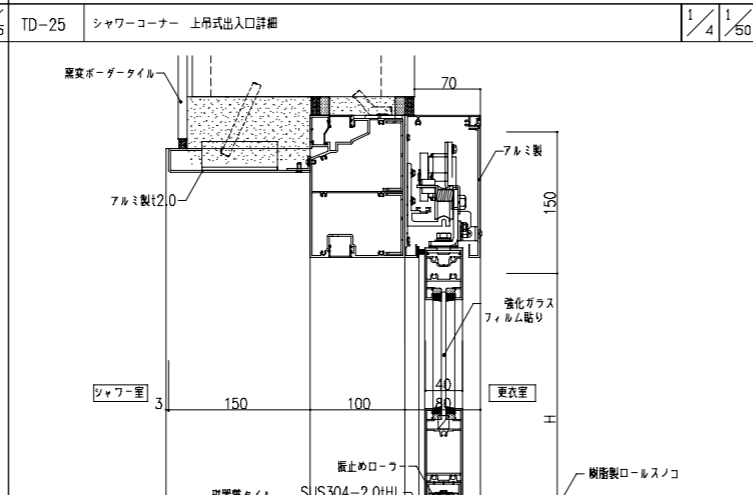
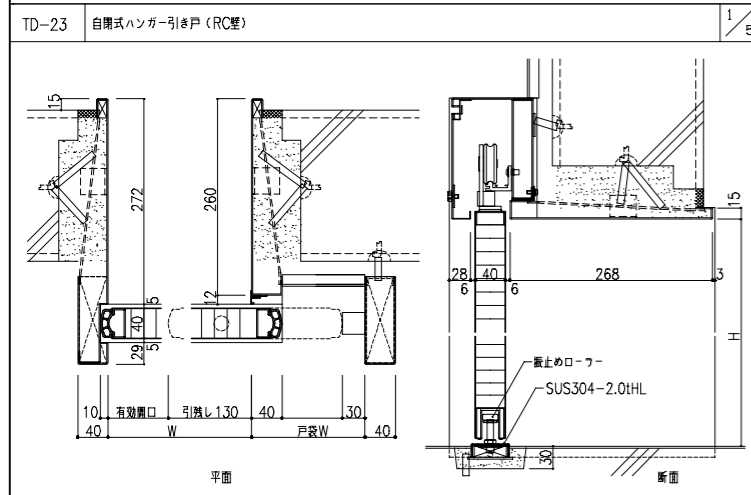
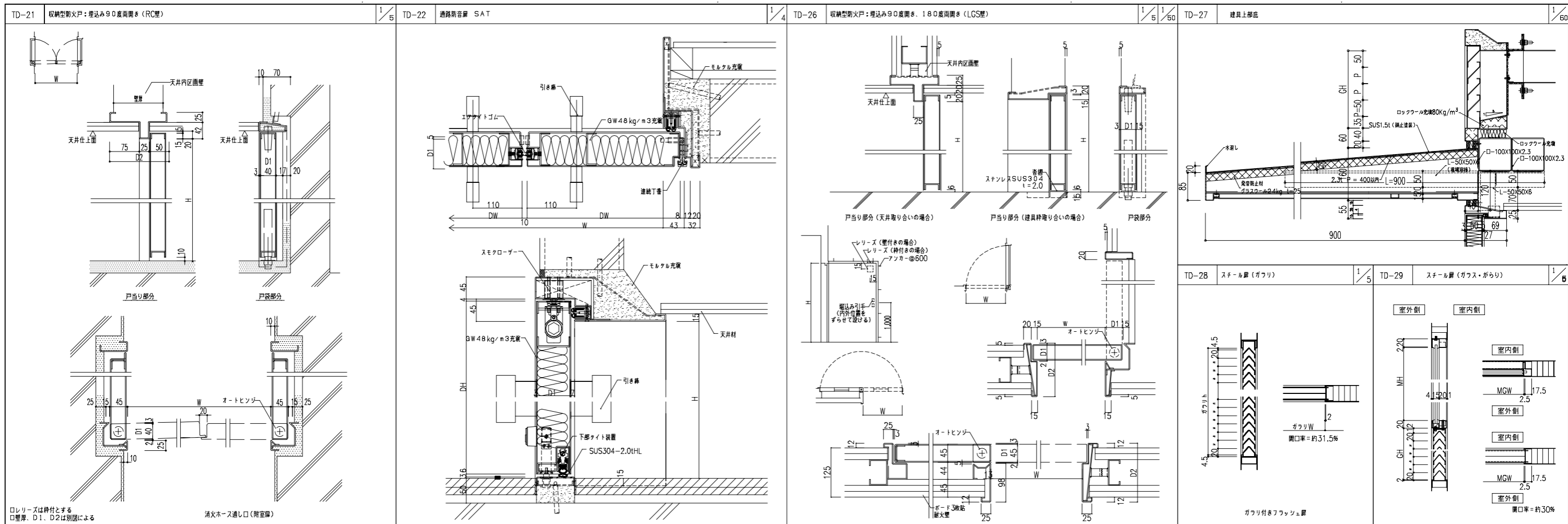


一級建築士 第286776号 渡邊 和幸	一級建築士 第298249号 土生 達哉	一級建築士 第386121号 山本 匠希	一級建築士 第000000号 梅垣 大雅	一級建築士 第313839号 池田 爽	一級建築士 第000000号 高原 正行	法適合確認欄 設備設計一級建築士 第6211号 浅山 明	検査者 外山 博文	設計番号 17992	特記	徳島県土整備部管轄課 徳島県鳴門総合運動公園野球場改築工事のうち建築工事 (第1工区) ●図面名 建具詳細図(1)	●図面番号 A-103	●縮尺	 AZUSA SEKKEI Architects, Engineers & Consultants 株式会社 阿西支社 一級建築士事務所 徳島県鳴門市鳴門1-1050号	 株式会社 宮建築設計 MIYA Architect's Office 一級建築士事務所 徳島県鳴門市鳴門1-1050号
----------------------------	----------------------------	----------------------------	----------------------------	---------------------------	----------------------------	---------------------------------------	--------------	---------------	----	--	----------------	-----	--	---



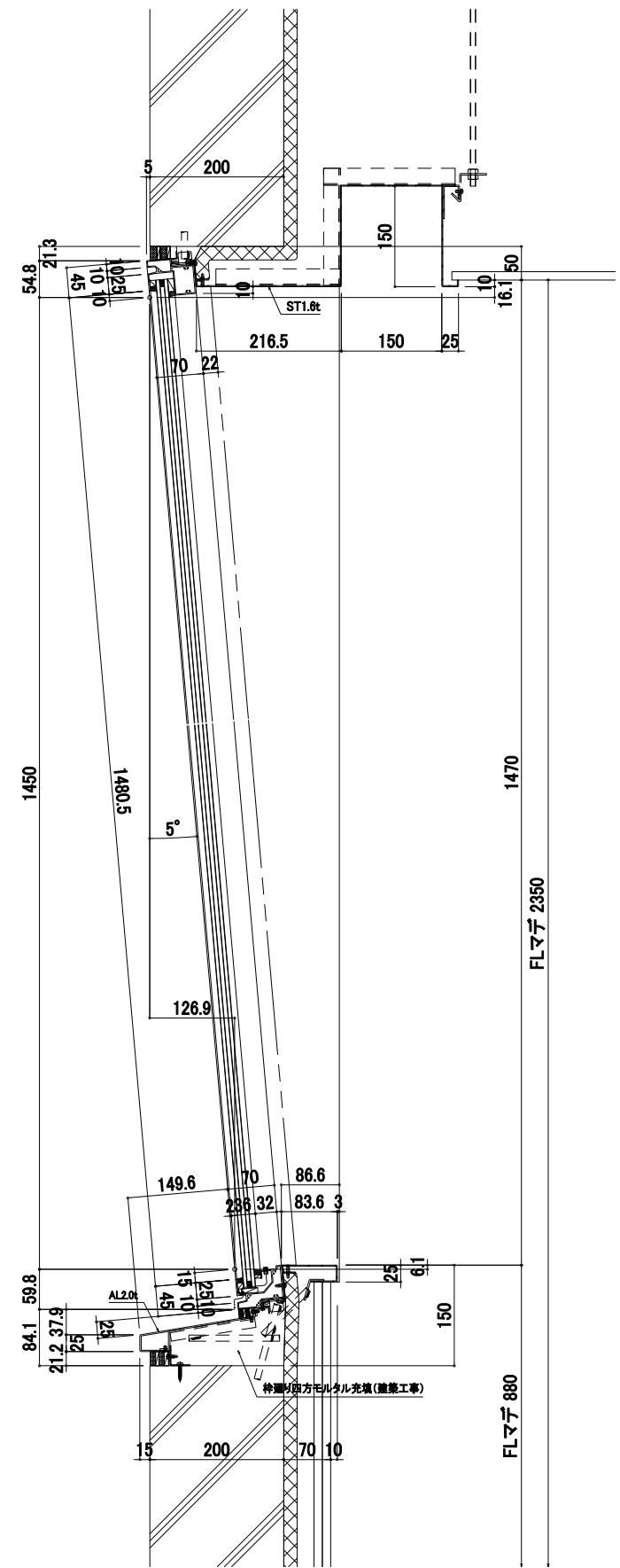
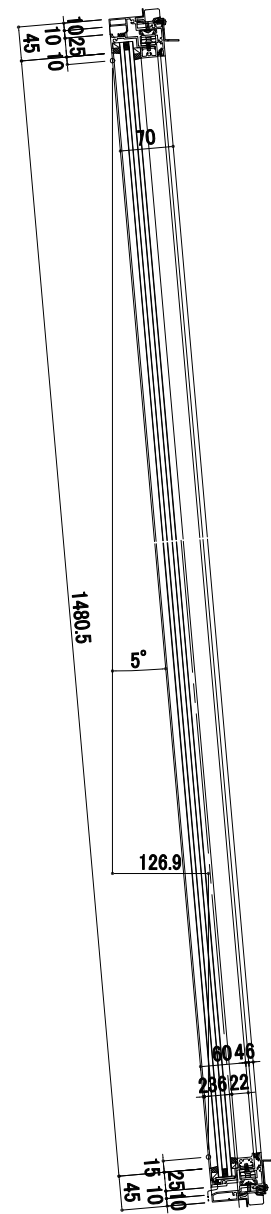
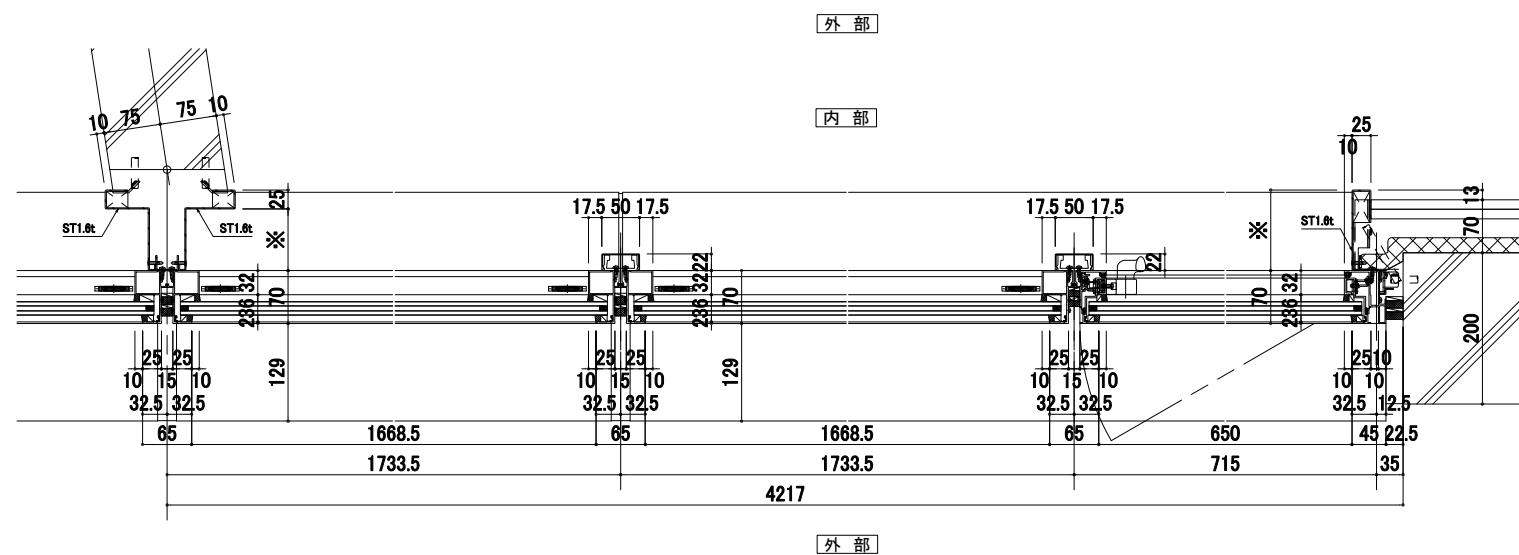
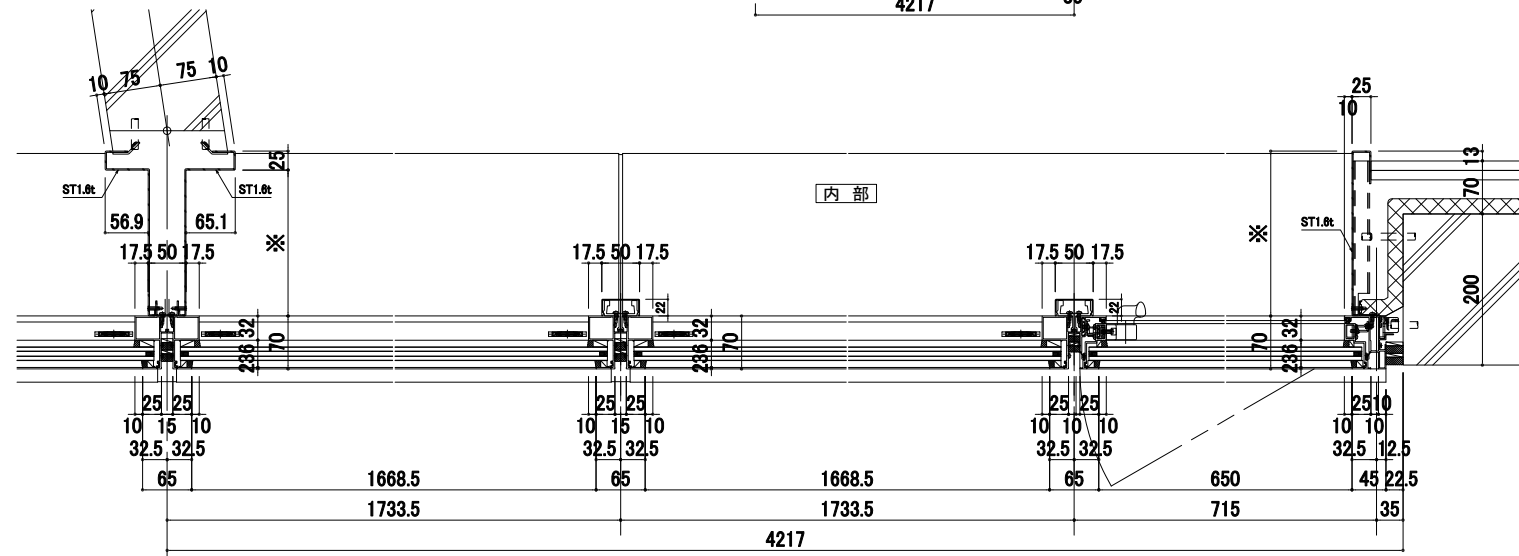
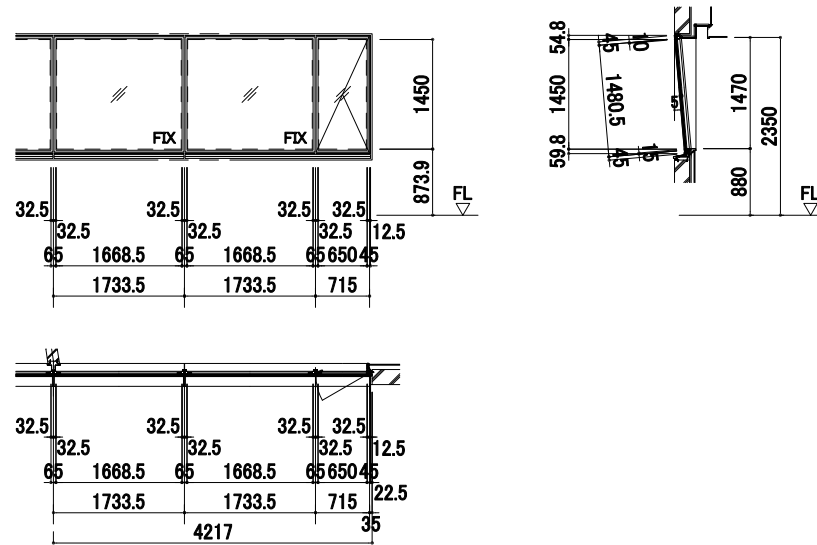
<p>設計者</p> <p>一級建築士 第286776号 渡邊 和幸</p> <p>一級建築士 第298249号 土生 達哉</p> <p>一級建築士 第386121号 山本 匡希</p> <p>一級建築士 第000000号 梅垣 大雅</p> <p>一級建築士 第313839号 池田 英</p> <p>一級建築士 第000000号 高原 正行</p>	<p>法適合確認機関</p> <p>設計者 第6211号 浅山 明</p> <p>検査者 外山 博文</p>	<p>設計番号</p> <p>17992</p>	<p>特記</p> <p>徳島県県土整備部営繕課</p> <p>徳島県鳴門総合運動公園野球場改築工事のうち建築工事(第1工区)</p> <p>●図面名 建具詳細図(2)</p>	<p>●図面番号</p> <p>A-104</p> <p>●縮尺</p>	<p>株式会社 AZUSA SEKKEI</p> <p>Architects, Engineers & Consultants</p> <p>株式会社 神設計 関西支社</p> <p>一級建築士事務所 大阪 (〒) 第2024号</p>	<p>株式会社 宮建築設計</p> <p>MIYA Architect's Office</p> <p>一級建築士事務所 徳島県鳴門県 鳴門 11000号</p>
---	--	--------------------------	--	--------------------------------------	--	---

AW
111

設計条件
 設計風圧力: 2400Pa
 水密性: 500Pa
 気密性: A-4
 遮音性: T-1 (25等級線)
 ガラス: 複層FL6+A6+FL6
 非防火

※平面寸法は参考寸法とし、建具表を正とする

外観姿図 S=1/50



参考図

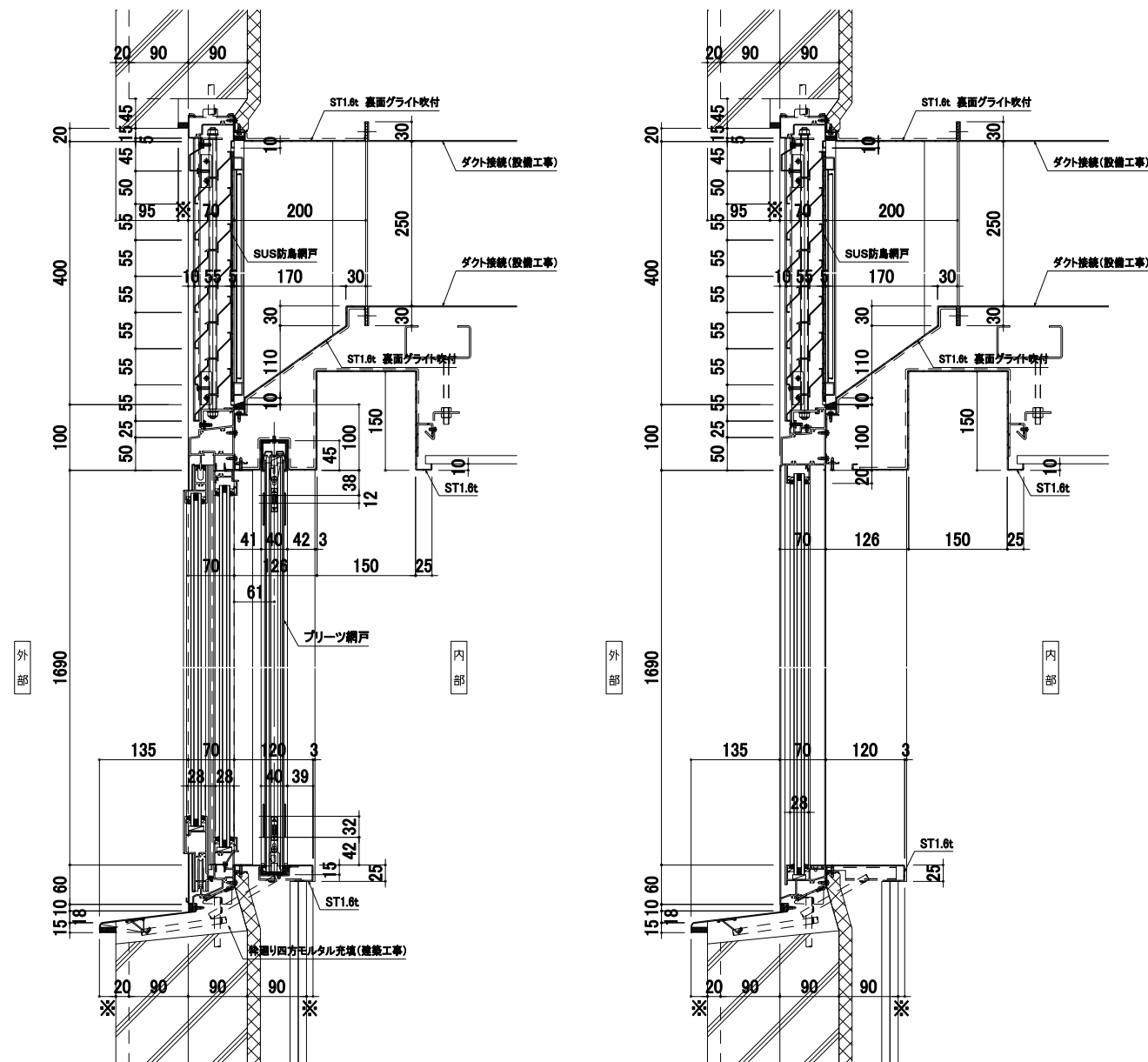
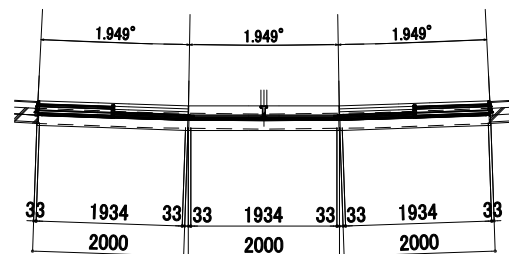
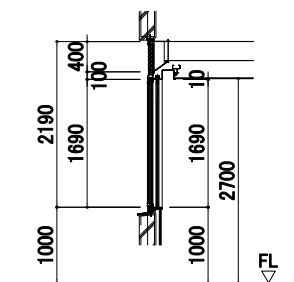
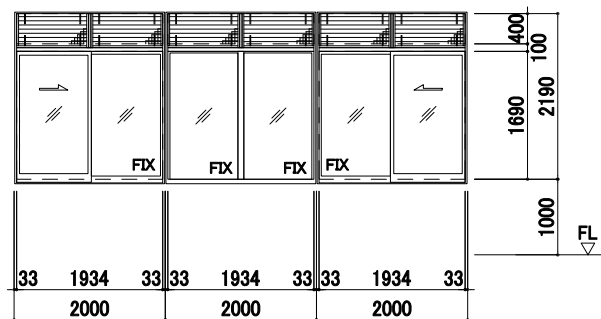
一級建築士 第286776号 渡邊 和幸	一級建築士 第298249号 土生 達哉	一級建築士 第386121号 山本 匠希	一級建築士 第000000号 梅垣 大雅	一級建築士 第313839号 池田 爽	一級建築士 第313839号 高原 正行	法適合確認 設備設計一級建築士 第6211号 浅山 明	検証者 外山 博文	設計番号 17992	特記	徳島県県土整備部営繕課	●工事名 徳島県鳴門総合運動公園野球場改築工事のうち建築工事 (第1工区)	●図面番号 A-106	<p>AZUSA SEKKEI Architects, Engineers & Consultants 株式会社 梓設計 関西支社 一級建築士事務所登録 大阪 (特) 第3234号</p>	<p>株式会社 宮建築設計 MIYA Architect's Office 一級建築士事務所登録 徳島県知事登録第11050号</p>
										●図面名 アルミ建具詳細図 (1)	●縮尺 A1:1/5.50 A3:1/10.100			

AW
101



設計条件
 設計風圧力:2400Pa
 水密性:500Pa
 気密性:A-4
 遮音性:T-1(25等級線)
 ガラス:複層FL6+A6+FL6
 ガラリ開口率:33%(SUS防鳥網付)
 非防火

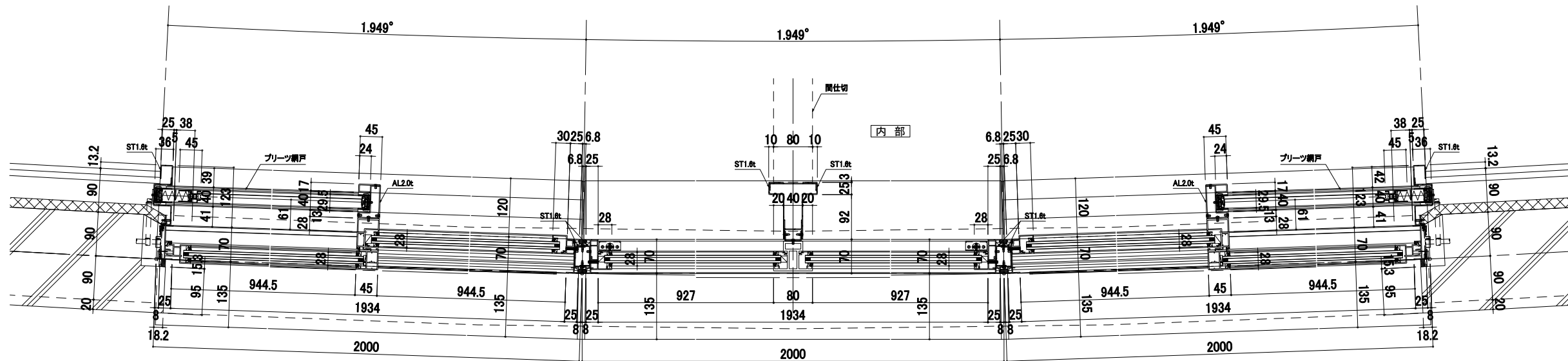
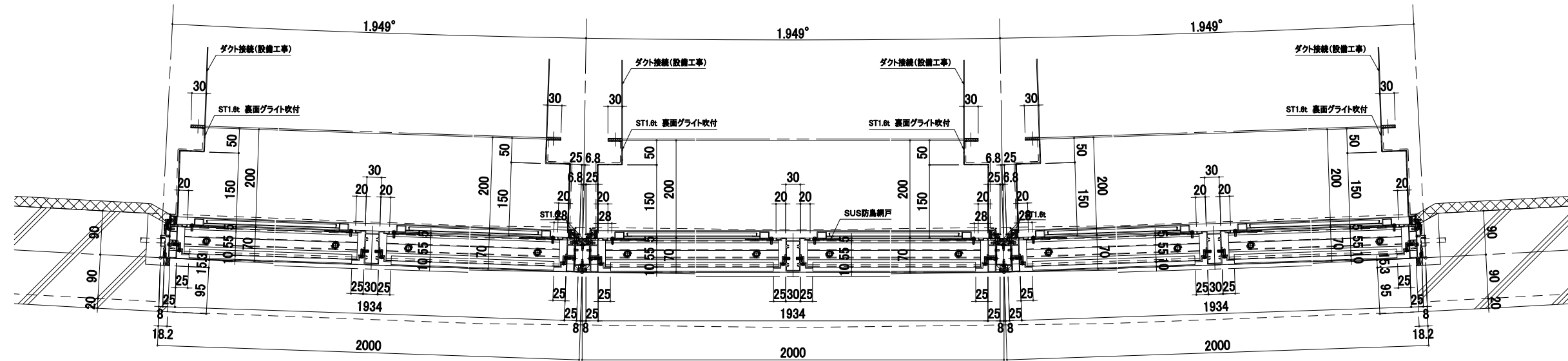
※平面寸法は参考寸法とし、建具表を正とする

外観姿図 S=1/50



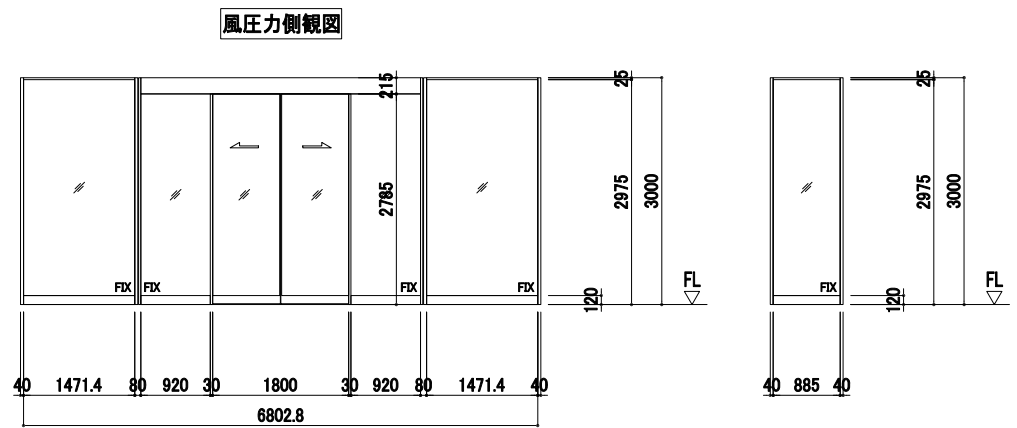
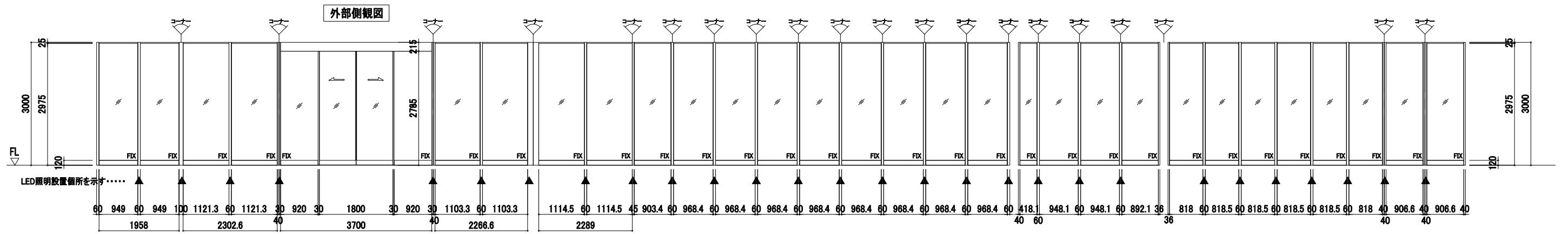
参考図

一級建築士 第286776号 渡邊 和幸	一級建築士 第298249号 土生 達哉	設計者 山本 匡希	一級建築士 第386121号 梅垣 大雅	一級建築士 第000000号 池田 爽	一級建築士 第313839号 高原 正行	法適合確認欄 設備設計一級建築士 第6211号 浅山 明	検証者 外山 博文	設計番号 17992	特記	徳島県県土整備部営繕課	●工事名 徳島県鳴門総合運動公園野球場改築工事のうち建築工事(第1工区) ●図面名 アルミ建具詳細図(2)	●図面番号 A-107 ●縮尺 A1:1/5.50 A3:1/10.100	 AZUSA SEKKEI Architects, Engineers & Consultants 株式会社 梓設計 関西支社 一級建築士事務所 大阪 (〒) 第3234号	 株式会社 宮建築設計 MIYA Architect's Office 一級建築士事務所 徳島県 徳島県知事登録第11050号
----------------------------	----------------------------	--------------	----------------------------	---------------------------	----------------------------	---------------------------------------	--------------	---------------	----	-------------	--	---	---	---



参考図

設計者						法適合確認欄		検証者	設計番号	特記	徳島県県土整備部営繕課	●工事名 徳島県鳴門総合運動公園野球場改築工事のうち建築工事(第1工区)	●図面番号 A-108	 AZUSA SEKKEI Architects, Engineers & Consultants 株式会社 梓設計 関西支社 一級建築士事務所登録 大阪(特)第3234号	 株式会社 宮建築設計 MIYA Architect's Office 一級建築士事務所登録 徳島県知事登録第11050号
一級建築士 第286776号 渡邊 和幸	一級建築士 第298249号 土生 達哉	一級建築士 第386121号 山本 匡希	一級建築士 第000000号 梅垣 大雅	一級建築士 第313839号 池田 英	一級建築士 第6211号 高原 正行	設備設計一級建築士 第6211号 浅山 明		外山 博文	17992		●図面名 アルミ建具詳細図(3)	●縮尺 A1:1/5 A3:1/10			



AW 107 AW 109 AW 110

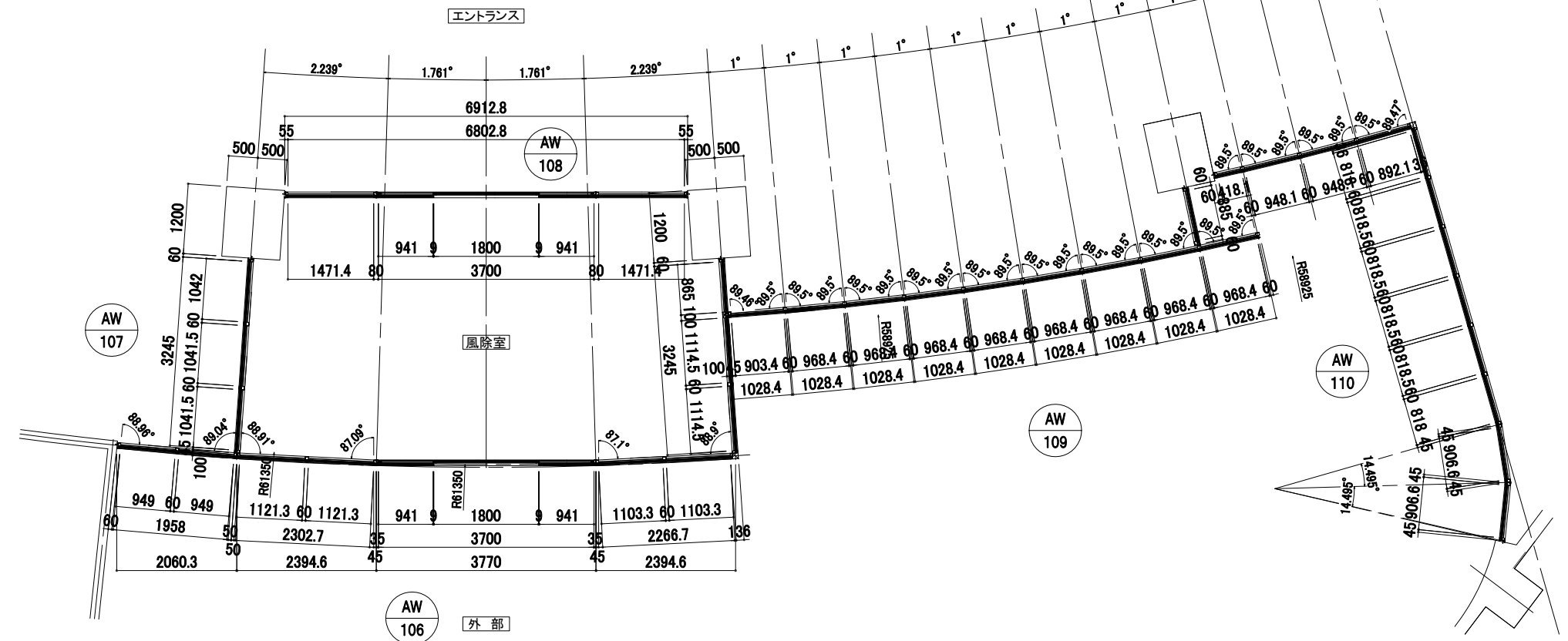
設計条件
 設計風圧力: 2400Pa
 水密性: 500Pa ※出入口部を除く
 気密性: A-4 ※出入口部を除く
 ガラス: 複層FL6+A6+FL6
 <コーナー部分: オーダー対応あり>
 (一部上下枠を斜め切り加工あり)
 (方立: LED照明付部分あり)
 非防火

※平面寸法は参考寸法とし、建具表を正とする

AW 106 AW 108

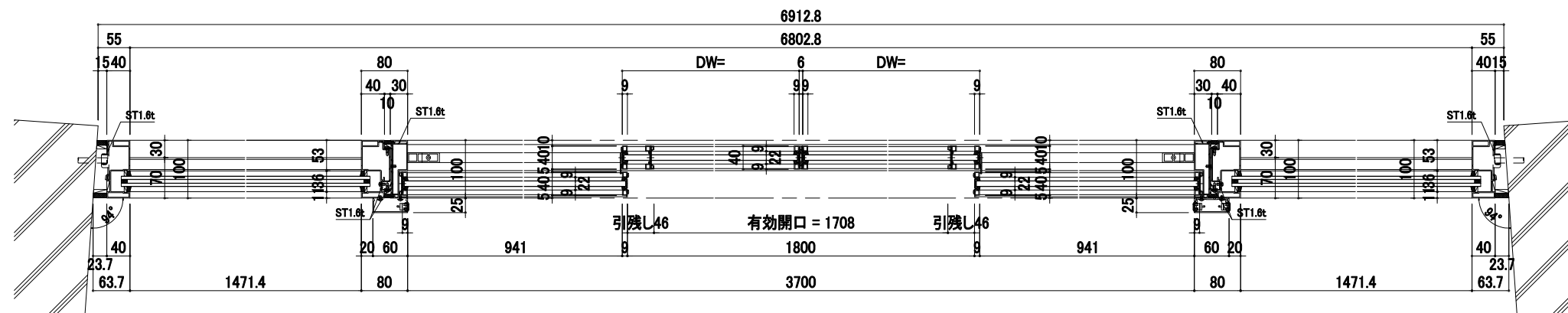
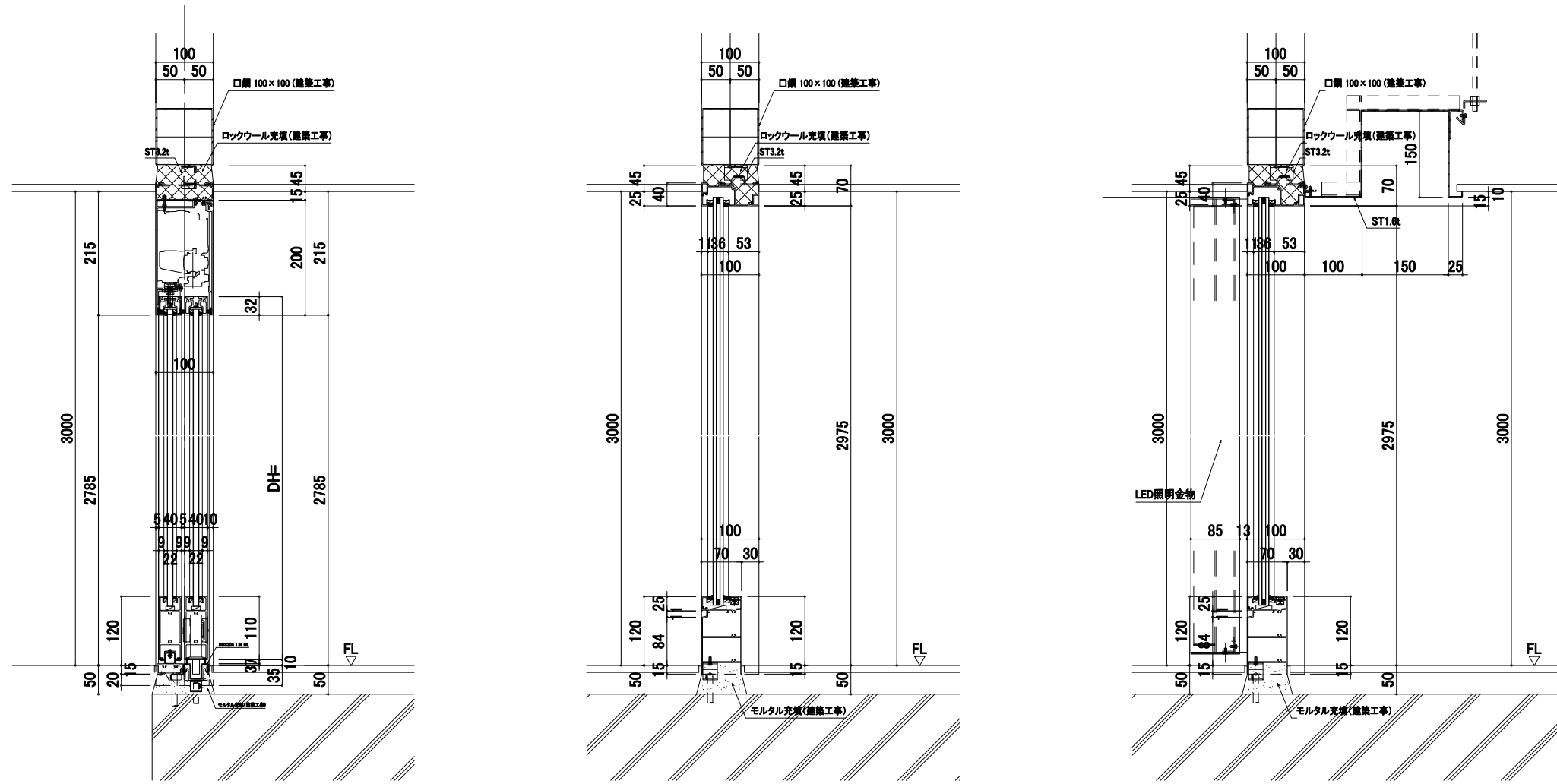
設計条件
 <エンジン引分け戸: 細見付框>
 設計風圧力: 800Pa
 水密性: 500Pa ※出入口部を除く
 気密性: A-4 ※出入口部を除く
 引戸部分ガラス: 強化 12mm
 非防火

※平面寸法は参考寸法とし、建具表を正とする





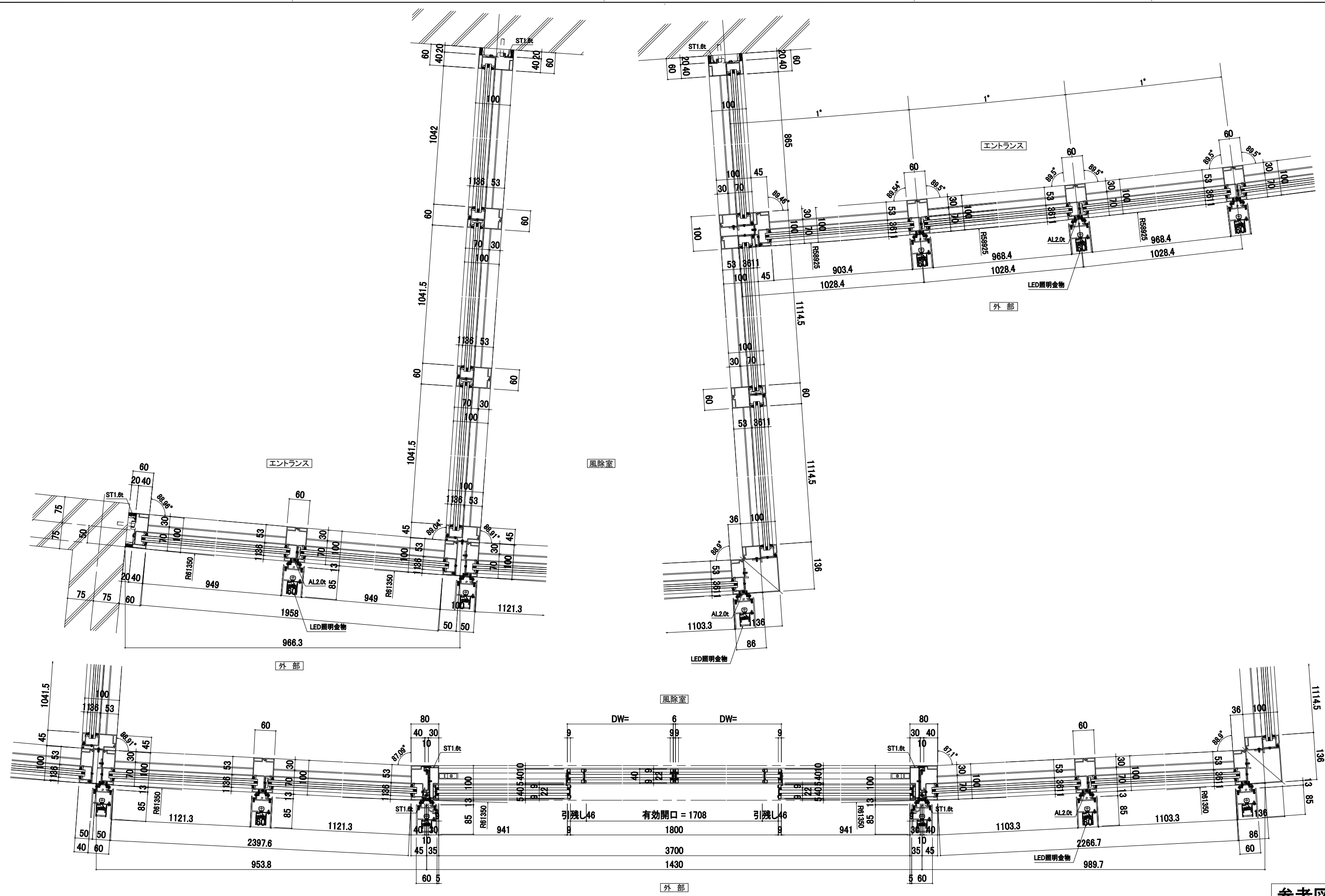
参考図

一級建築士 第286776号 渡邊 和幸	一級建築士 第298249号 土生 達哉	一級建築士 第386121号 山本 匠希	一級建築士 第000000号 梅垣 大雅	一級建築士 第313839号 池田 爽	一級建築士 第313839号 高原 正行	法適合確認欄 設備設計一級建築士 第6211号 浅山 明	検証者 外山 博文	設計番号 17992	特記	徳島県県土整備部営繕課	●工事名 徳島県鳴門総合運動公園野球場改築工事のうち建築工事(第1工区) ●図面名 アルミ建具詳細図(4)	●図面番号 A-109 ●縮尺 A1:1/50 A3:1/100	AZUSA SEKKEI Architects, Engineers & Consultants 株式会社 梓設計 関西支社 一級建築士事務所登録 大阪(特)第3204号	株式会社 宮建築設計 MIYA Architect's Office 一級建築士事務所登録 徳島県知事登録第11050号
----------------------------	----------------------------	----------------------------	----------------------------	---------------------------	----------------------------	---------------------------------------	--------------	---------------	----	-------------	--	--	--	--



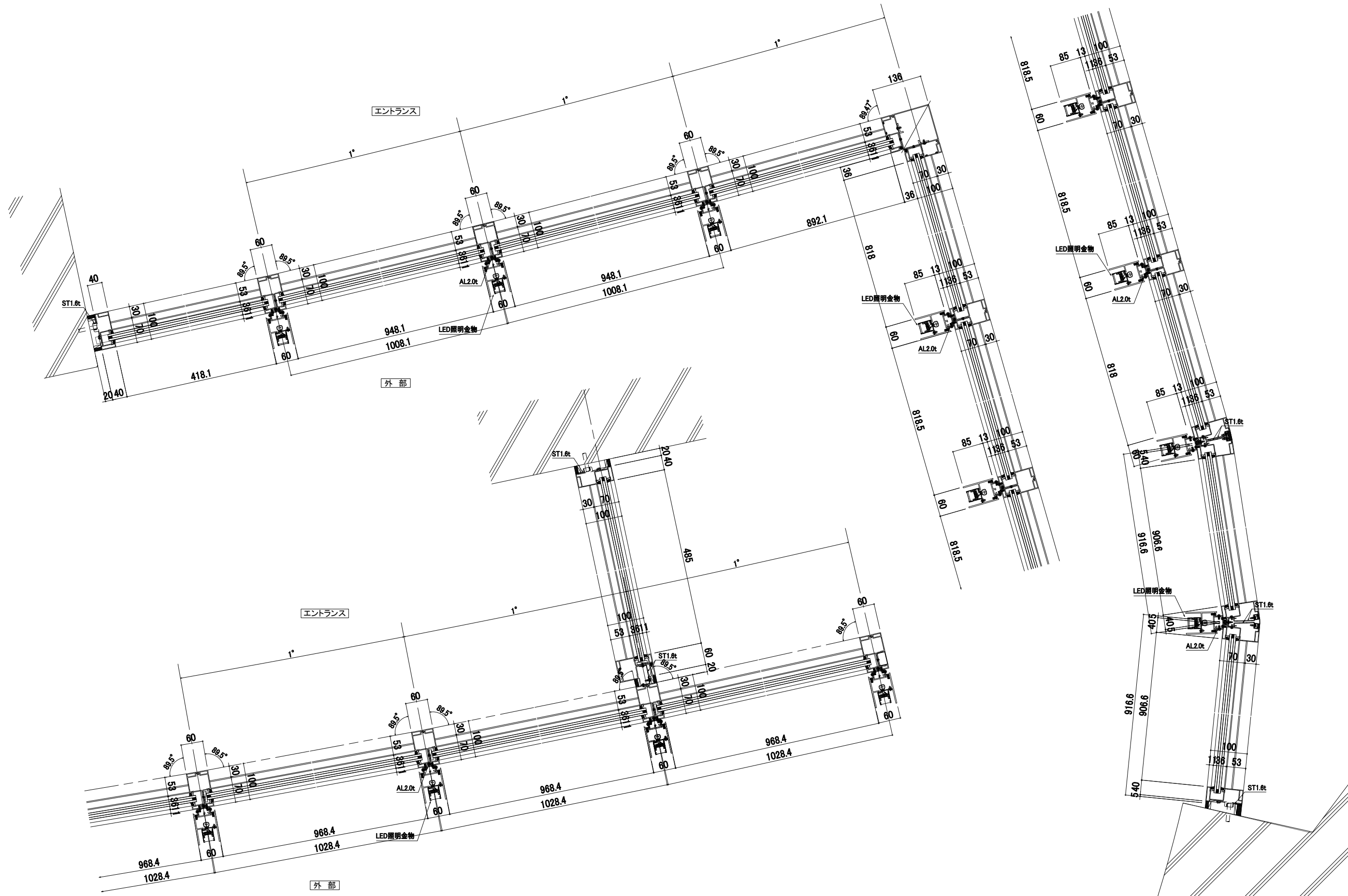
参考図

設計者						法適合確認欄		検証者	設計番号	特記	徳島県土整備部営繕課	●工事名 徳島県鳴門総合運動公園野球場改築工事のうち建築工事(第1工区)	●図面番号 A-110	 AZUSA SEKKEI Architects, Engineers & Consultants 株式会社 梓設計 関西支社 <small>一級建築士事務所登録 大阪 (特) 第3234号</small>	 株式会社 宮建築設計 MIYA Architect's Office <small>一級建築士事務所登録 徳島県知事登録第11050号</small>
一級建築士 第286776号 渡邊 和幸	一級建築士 第298249号 土生 達哉		一級建築士 第386121号 山本 匡希	一級建築士 第000000号 池田 爽	一級建築士 第313839号 梅垣 大雅	設備設計一級建築士 第6211号 浅山 明		外山 博文	17992		アルミ建具詳細図(5)	●縮尺 A1:1/5 A3:1/10			



参考図

設計者						法適合確認欄	検査者	設計番号	特記	徳島県県土整備部営繕課	●工事名 徳島県鳴門総合運動公園野球場改築工事のうち建築工事(第1工区)	●図面番号 A-111	 AZUSA SEKKEI Architects, Engineers & Consultants 株式会社 梓設計 関西支社 一級建築士事務所登録 大阪(特)第3204号	 株式会社 宮建築設計 MIYA Architect's Office 一級建築士事務所登録 徳島県知事登録第11050号
一級建築士 第286776号 渡邊 和幸	一級建築士 第298249号 土生 達哉	一級建築士 第386121号 山本 匡希	一級建築士 第000000号 梅垣 大雅	一級建築士 第313839号 池田 葵	一級建築士 第6211号 高原 正行	設備設計一級建築士 第6211号 浅山 明	外山 博文	17992	アルミ建具詳細図(6)	●図面名	●縮尺 A1:1/5 A3:1/10			



参考図

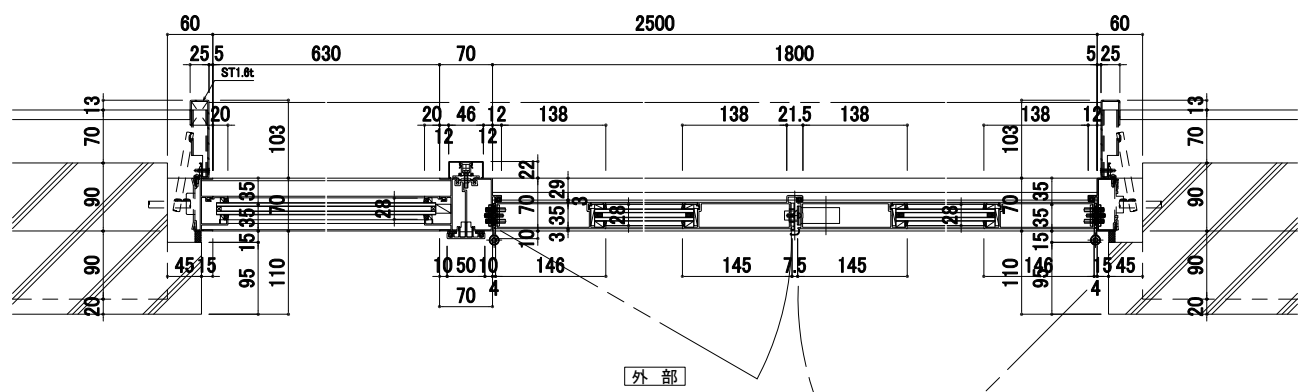
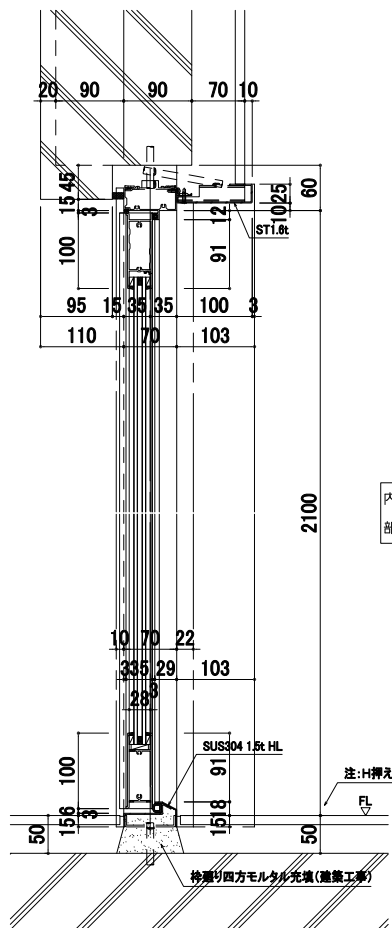
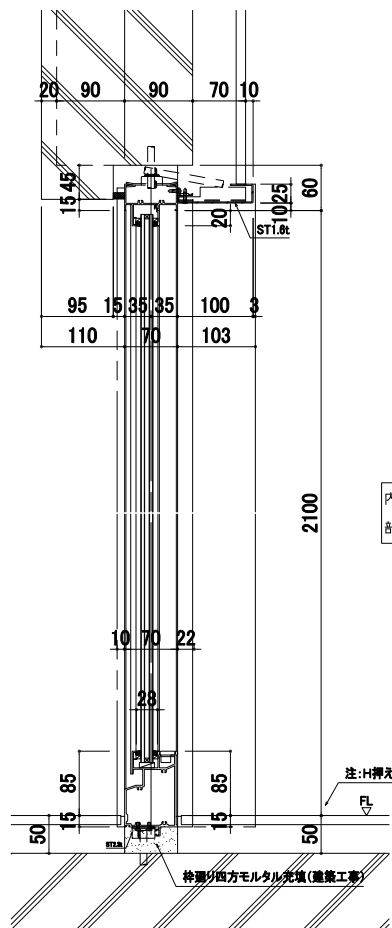
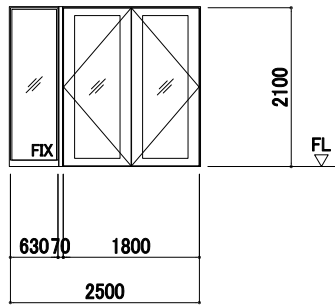
設計者 一級建築士 第286776号 渡邊 和幸 一級建築士 第298249号 土生 達哉 一級建築士 第386121号 山本 匡希 一級建築士 第000000号 梅垣 大雅 一級建築士 第313839号 池田 爽 一級建築士 第6211号 高原 正行 設備設計一級建築士 第6211号 浅山 明						法適合確認欄 一級建築士 第6211号 浅山 明	検証者 外山 博文	設計番号 17992	特記 アルミ建具詳細図(7)	徳島県県土整備部営繕課 ●工事名 徳島県鳴門総合運動公園野球場改築工事のうち建築工事(第1工区) ●図面名 アルミ建具詳細図(7)	●図面番号 A-112 ●縮尺 A1:1/5 A3:1/10	AZUSA SEKKEI Architects, Engineers & Consultants 株式会社 梓設計 関西支社 一級建築士事務所登録 大阪(特)第32304号	株式会社 宮建築設計 MIYA Architect's Office 一級建築士事務所登録 徳島県知事登録第11050号
---	--	--	--	--	--	-----------------------------	--------------	---------------	-------------------	---	--	---	--

AW
115

設計条件
 設計風圧力:2400Pa
 水密性:500Pa
 気密性:A-4
 遮音性:性能表示無し
 ガラス:複層FL6+A6+FL6
 両開き扉扉:SUST番吊り
 非防火

※平面寸法は参考寸法とし、建具表を正とする

外観姿図 S=1/50

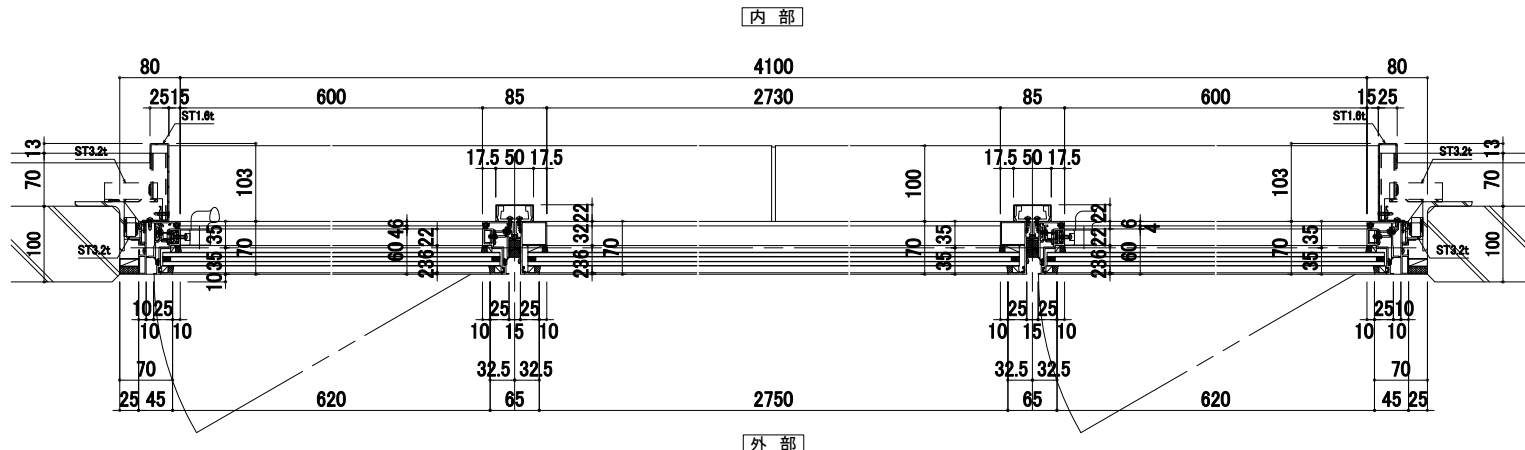
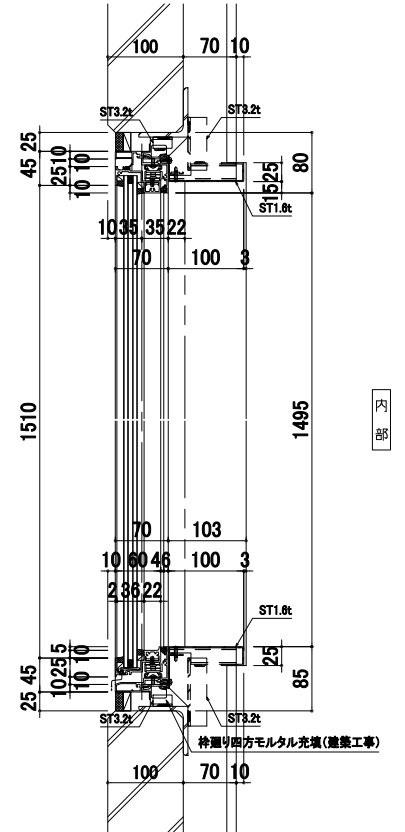
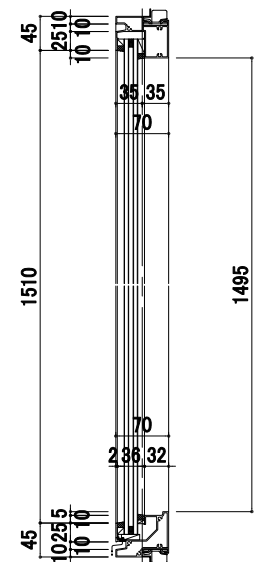
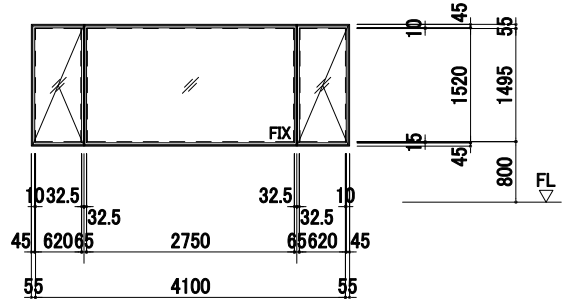


AW
302

設計条件
 設計風圧力:2400Pa
 水密性:500Pa
 気密性:A-4
 遮音性:T-1(25等級線)
 障子部分ガラス:複層FL6+A6+FL6
 FIX部分ガラス:複層FL6+A6+FL8
 非防火

※平面寸法は参考寸法とし、建具表を正とする

外観姿図 S=1/50



参考図

一級建築士 第286776号 渡邊 和幸	一級建築士 第298249号 土生 達哉	一級建築士 第386121号 山本 匡希	一級建築士 第000000号 梅垣 大雅	一級建築士 第313839号 池田 爽	一級建築士 第313839号 高原 正行	法適合確認欄 設備設計一級建築士 第6211号 浅山 明	検査者 外山 博文	設計番号 17992	特記	徳島県県土整備部営繕課	●工事名 徳島県鳴門総合運動公園野球場改築工事のうち建築工事(第1工区) ●図面名 アルミ建具詳細図(8)	●図面番号 A-113 ●縮尺 A1:1/5 A3:1/10	 AZUSA SEKKEI Architects, Engineers & Consultants 株式会社 梓設計 関西支社 一級建築士事務所 大阪(〒)第3204号	 株式会社 宮建築設計 MIYA Architect's Office 一級建築士事務所 徳島県鳴門郡鳴門町1-1-1050号
----------------------------	----------------------------	----------------------------	----------------------------	---------------------------	----------------------------	---------------------------------------	--------------	---------------	----	-------------	--	--	--	--

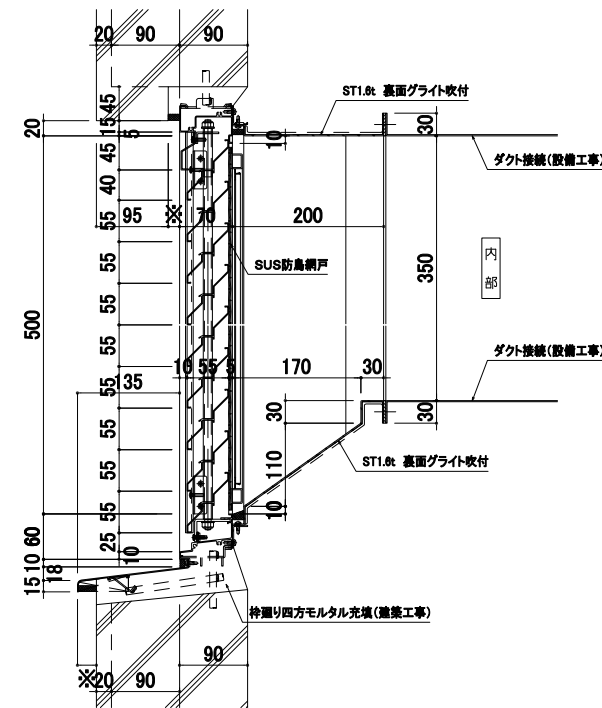
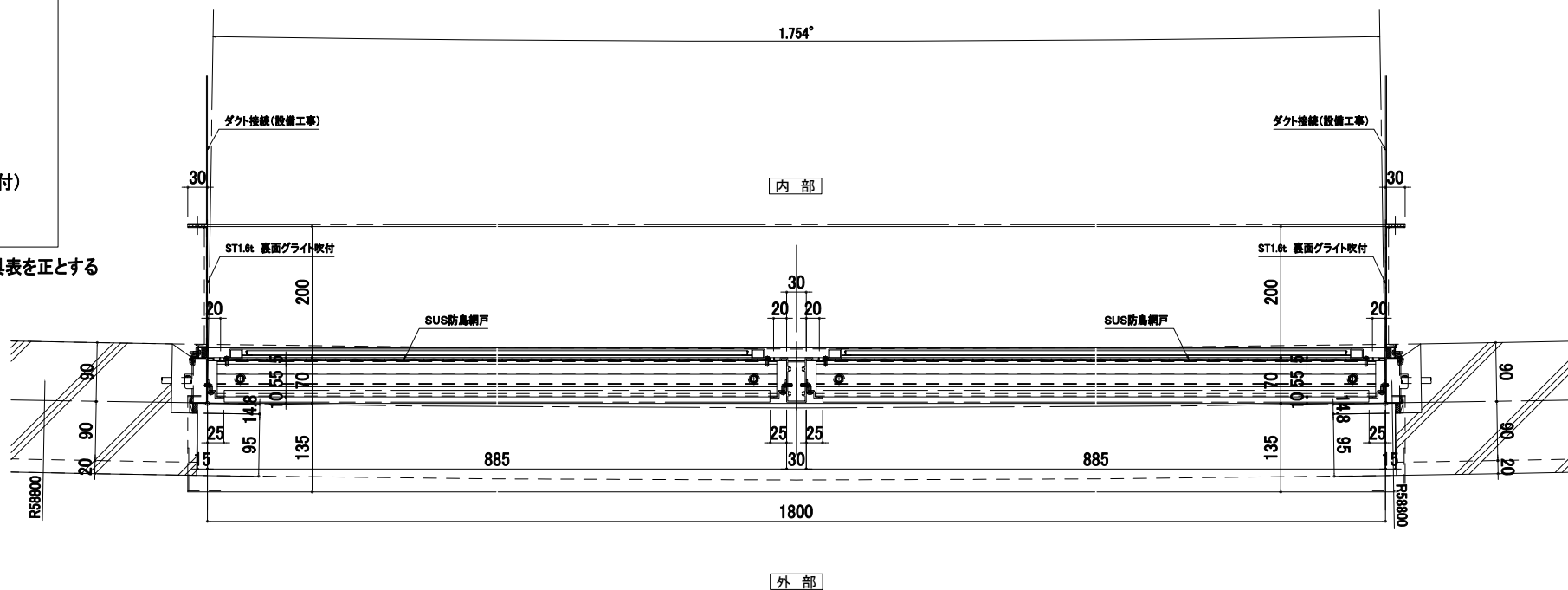
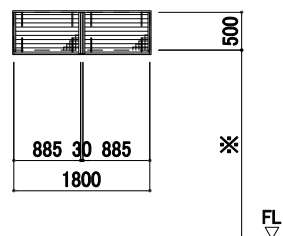
AG

設計条件

- 設計風圧力: 2400Pa
- 水密性: 性能表示無し
- 気密性: 性能表示無し
- 遮音性: 性能表示無し
- ガラリ開口率: 33% (SUS 防鳥網付)
- 非防火

※平面寸法は参考寸法とし、建具表を正とする

外観姿図 S=1/50



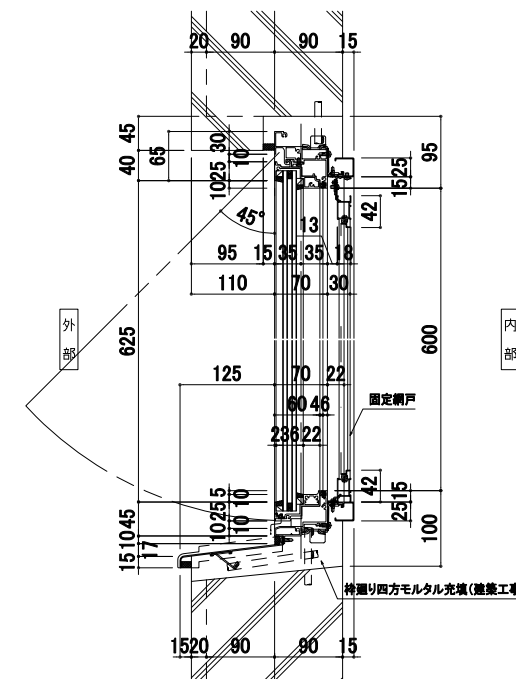
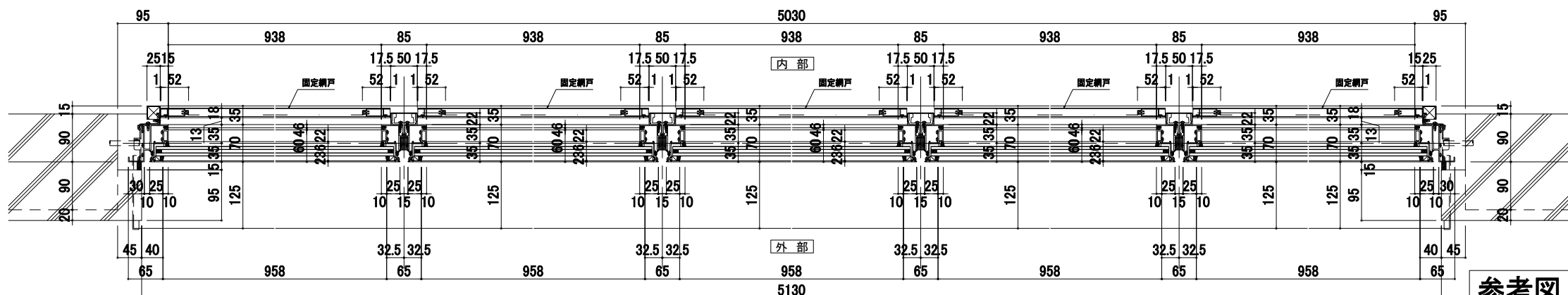
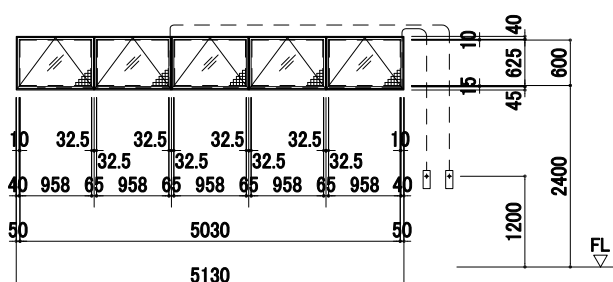
AW L101 AW R101

設計条件

- 設計風圧力: 2400Pa
- 水密性: 500Pa
- 気密性: A-4
- 遮音性: T-1 (25等級線)
- ガラス: 複層FL6+A6+FL6
- オペレーター: 隠蔽タイプ45° 開き
- 非防火

※平面寸法は参考寸法とし、建具表を正とする

外観姿図 S=1/50



参考図

一級建築士 第286776号 渡邊 和幸	一級建築士 第298249号 土生 達哉	一級建築士 第386121号 山本 匠希	一級建築士 第000000号 梅垣 大雅	一級建築士 第313839号 池田 英	一級建築士 第386121号 高原 正行	法適合確認欄 設備設計一級建築士 第6211号 浅山 明	検証者 外山 博文	設計番号 17992	特記	徳島県県土整備部営繕課	●工事名 徳島県鳴門総合運動公園野球場改築工事のうち建築工事 (第1工区)	●図面番号 A-114	AZUSA SEKKEI Architects, Engineers & Consultants 株式会社 梓設計 関西支社 一級建築士事務所登録 大阪 (特) 第32024号	株式会社 宮建築設計 MIYA Architect's Office 一級建築士事務所登録 徳島県知事登録第11050号
●図面名 アルミ建具詳細図 (9)	●縮尺 A1:1/5 A3:1/10													